

EH30 系列

工作压力：10000 PSI



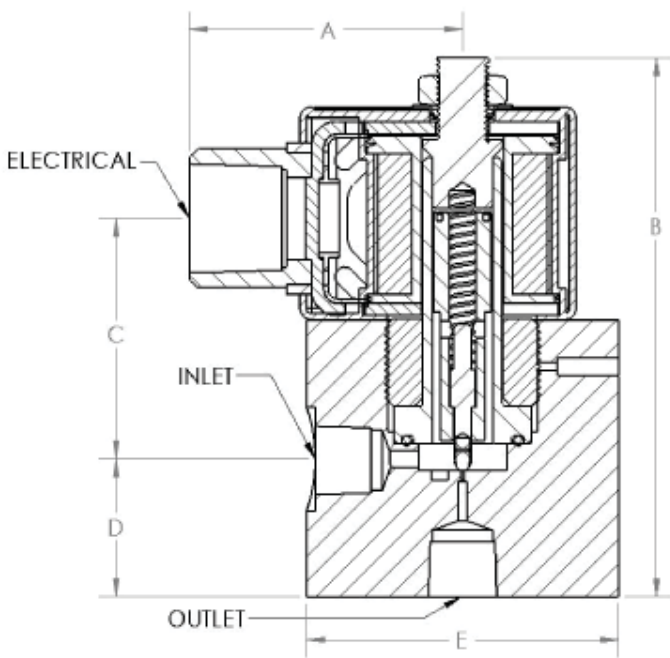
特性:

EH30是一款直动式超高压电磁阀；最大工作压力：10000PSI（70MPa）；EH30适用于各种不同的液体和气体。该直动阀为各种应用提供解决方案，适用于控制高压空气、水、氢气、氮气和其他与构造材料兼容的轻液体或气体等流体介质。同时适用于低温应用。

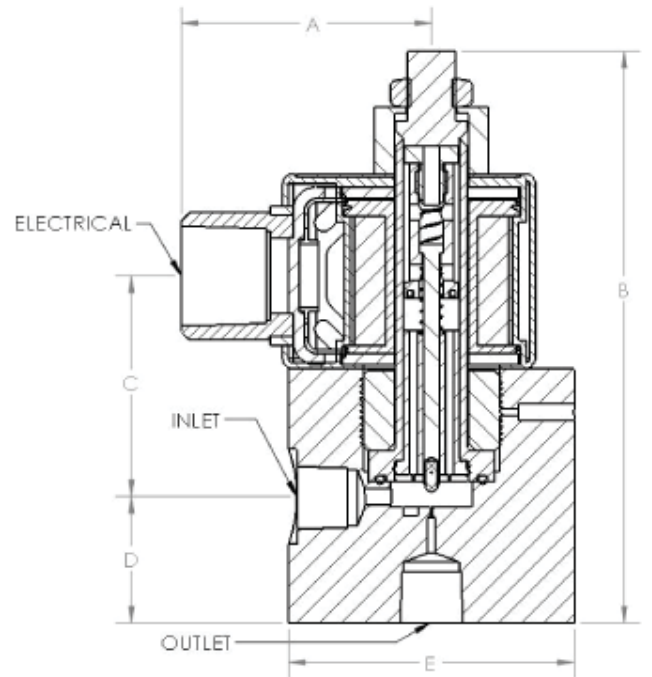
EH30高压阀包具有很大的多功能性紧凑型设计，压力可达10000PSI；直动式工作原来不需要先导压力工作，并且它不会由于入口压力的任何快速尖峰出现抖动、“嘟嘟”等现象。常闭和常开型都可以通用安装。它们可以以任何方向安装。

推荐10-30 μm的过滤器配套使用。

尺寸图纸



常闭型



常开型

| | | | | 参考尺寸(单位: 英寸) | | | | |
|-------------|----------|-----------------|---------|--------------|-----|-----|-----|--------|
| | 进口/出口端连接 | 电气连接 | 净重 (Kg) | A | B | C | D | E |
| EH30-04 常闭型 | 1/4"NPT | 1/2"NPT 管道连接 | 1.32 | 2.0 | 3.9 | 1.7 | 1.0 | ∅ 2.20 |
| EH30-04 常开型 | | | 1.45 | 2.0 | 4.5 | 1.7 | 1.0 | ∅ 2.20 |

EH30 系列

工作压力：10000 PSI

产品命名规则

| 基本型号 | 端口连接&通径规格 | AC/DC 电压 频率/Hz | 特殊选项/附件 | | | | | | | | | | | | | | | | | | | | | | | | | | | | | | | | |
|------|---|-------------------|--------------|-----|--------------|--|------|---------|------|----------|------|----------|------|-------|------|-------|------|--------|--|----|----------------|----|-----------|----|--------------------|----|-----|----|------|----|-------|----|------|----|--------------|
| EH30 | <table border="1"> <tr> <td>041</td> <td>1/4", 0.019"</td> </tr> <tr> <td>042</td> <td>1/4", 0.032"</td> </tr> </table> | 041 | 1/4", 0.019" | 042 | 1/4", 0.032" | <table border="1"> <tr> <td>A024</td> <td>24 / 60</td> </tr> <tr> <td>A120</td> <td>120 / 60</td> </tr> <tr> <td>A240</td> <td>240 / 60</td> </tr> <tr> <td>D012</td> <td>12 DC</td> </tr> <tr> <td>D024</td> <td>24 DC</td> </tr> <tr> <td>D120</td> <td>120 DC</td> </tr> </table> | A024 | 24 / 60 | A120 | 120 / 60 | A240 | 240 / 60 | D012 | 12 DC | D024 | 24 DC | D120 | 120 DC | <table border="1"> <tr> <td>DN</td> <td>DIN 端子连接 (不防爆)</td> </tr> <tr> <td>GS</td> <td>常规应用(不防爆)</td> </tr> <tr> <td>HY</td> <td>氢气应用；美标Class 5氢气测漏</td> </tr> <tr> <td>NO</td> <td>常开型</td> </tr> <tr> <td>OX</td> <td>氧气清洗</td> </tr> <tr> <td>CY</td> <td>超低温应用</td> </tr> <tr> <td>TC</td> <td>卡口连接</td> </tr> <tr> <td>T5</td> <td>美标Class 5 测漏</td> </tr> </table> | DN | DIN 端子连接 (不防爆) | GS | 常规应用(不防爆) | HY | 氢气应用；美标Class 5氢气测漏 | NO | 常开型 | OX | 氧气清洗 | CY | 超低温应用 | TC | 卡口连接 | T5 | 美标Class 5 测漏 |
| 041 | 1/4", 0.019" | | | | | | | | | | | | | | | | | | | | | | | | | | | | | | | | | | |
| 042 | 1/4", 0.032" | | | | | | | | | | | | | | | | | | | | | | | | | | | | | | | | | | |
| A024 | 24 / 60 | | | | | | | | | | | | | | | | | | | | | | | | | | | | | | | | | | |
| A120 | 120 / 60 | | | | | | | | | | | | | | | | | | | | | | | | | | | | | | | | | | |
| A240 | 240 / 60 | | | | | | | | | | | | | | | | | | | | | | | | | | | | | | | | | | |
| D012 | 12 DC | | | | | | | | | | | | | | | | | | | | | | | | | | | | | | | | | | |
| D024 | 24 DC | | | | | | | | | | | | | | | | | | | | | | | | | | | | | | | | | | |
| D120 | 120 DC | | | | | | | | | | | | | | | | | | | | | | | | | | | | | | | | | | |
| DN | DIN 端子连接 (不防爆) | | | | | | | | | | | | | | | | | | | | | | | | | | | | | | | | | | |
| GS | 常规应用(不防爆) | | | | | | | | | | | | | | | | | | | | | | | | | | | | | | | | | | |
| HY | 氢气应用；美标Class 5氢气测漏 | | | | | | | | | | | | | | | | | | | | | | | | | | | | | | | | | | |
| NO | 常开型 | | | | | | | | | | | | | | | | | | | | | | | | | | | | | | | | | | |
| OX | 氧气清洗 | | | | | | | | | | | | | | | | | | | | | | | | | | | | | | | | | | |
| CY | 超低温应用 | | | | | | | | | | | | | | | | | | | | | | | | | | | | | | | | | | |
| TC | 卡口连接 | | | | | | | | | | | | | | | | | | | | | | | | | | | | | | | | | | |
| T5 | 美标Class 5 测漏 | | | | | | | | | | | | | | | | | | | | | | | | | | | | | | | | | | |

EH30 可选项或附件



EH30标准配置:



产品认证



CRN - Canadian Registration Number



ATEX

EH30 系列

工作压力：10000 PSI

构造材质特性

| | |
|------------|----------------------------|
| 阀体材质: | 316 SS |
| O 型圈 (标配): | PTFE (低温 - 204°C) |
| 顶杆材质: | 316 SS & 430 SS |
| 导杆 / 密封: | 303 SS / PTFE (低温 - 204°C) |
| 弹簧: | 302 SS |
| 柱塞: | 430 SS |
| 阀盖保持器: | 430 SS |

压力特性

显示最大工作压力值 (单位: PSIG)

| | 口径规格/最大工作压力 | |
|------------|-------------|-------|
| | 0.5mm | 0.8mm |
| 常闭型 AC 电源: | 10000 | 10000 |
| 常闭型 DC 电源: | 10000 | 6300 |
| 常开型 AC 电源: | 7500 | 3500 |
| 常开型 DC 电源: | 4300 | 1800 |

流量特性

| 口径规格 | 0.5mm | 0.8mm |
|----------------|-------|-------|
| C _v | 0.005 | 0.02 |

电气特性(线圈)

| | |
|---------|-------------------------|
| 功率: | 22 Watts * |
| AC 浪涌: | 2.5 amp @ 120V AC |
| AC 维持: | 0.2 amp @ 120V AC |
| 绝缘等级: | Class "H" * |
| 占空比: | 连续 |
| 电气连接: | 1/2" NPT, 18"长电源线 |
| 附件: | |
| 防爆(标准): | NEMA 3, 3S, 4, 4X, 7, 9 |
| 常用型服务: | NEMA 1, 2, 3, 3S, 4, 4X |

* 240V AC 电源标配 10 watt 线圈绝缘等级为F".

适用介质范围:

